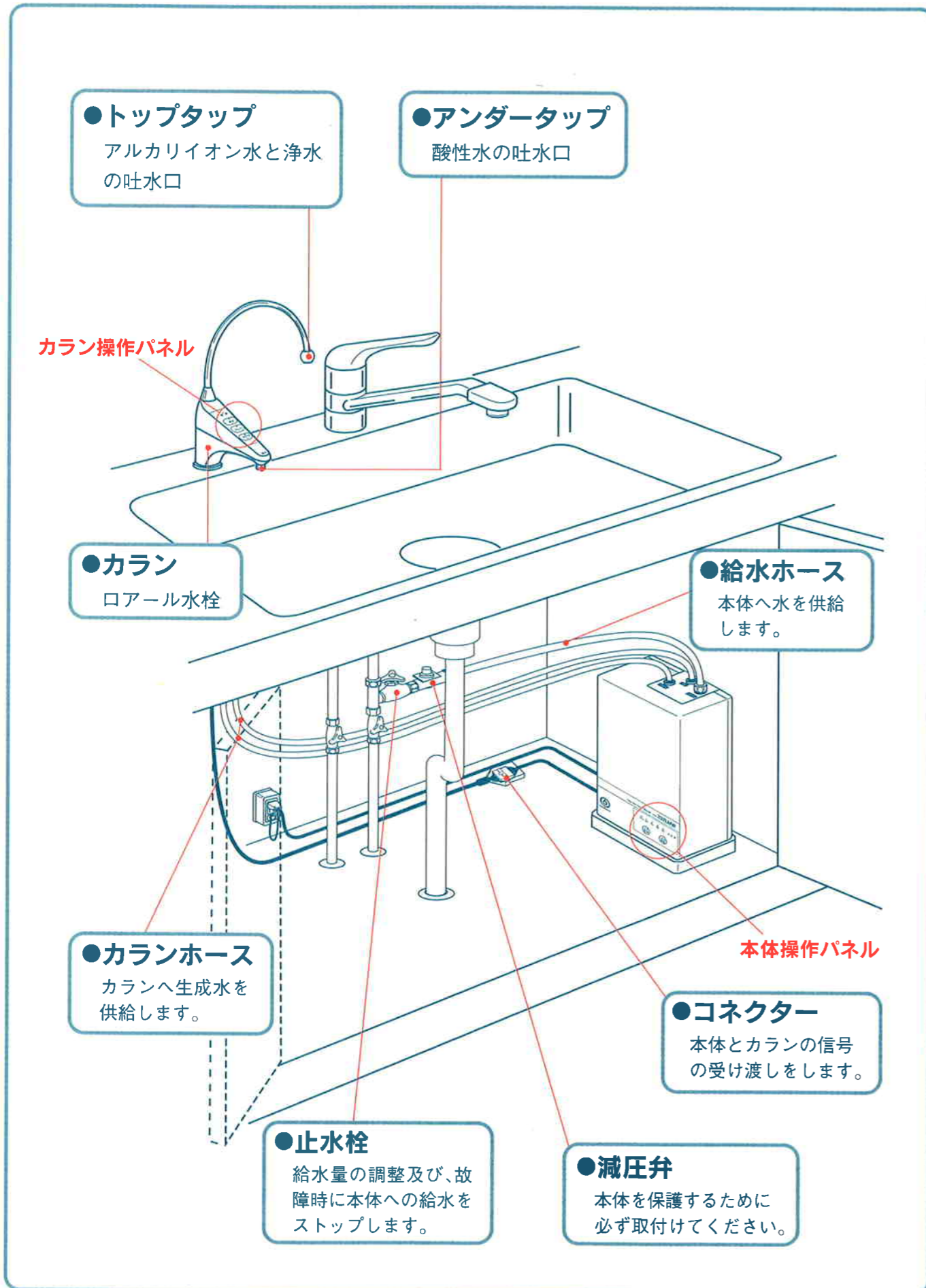


各部の名称とはたらき



【カラン操作パネル】

●電源ランプ

- 点灯** 自動洗浄がOFFになっています。
- 点滅** 自動洗浄がONになっています。

●浄水ランプ

- 点灯** 浄水を吐水中です。

●アルカリランプ

- 点灯** 電解水を吐水中です。

●おやすみセットランプ

- 点灯** おやすみセット中です。

●浄水ボタン

このボタンを押すと浄水が生成されます。

●アルカリボタン

このボタンを押すとアルカリイオン水と酸性水が同時に生成されます。

●おやすみセットボタン

アルカリイオン水または浄水をご使用後、このボタンを押すと管路内の衛生保持機能がはたらきます。

▶18ページ参照

【本体操作パネル】

●レベルランプ

電解レベルを表示します。
※数字が大きくなるほどpHが高くなります。

●電源ランプ

- 点灯** 自動洗浄がOFFになっています。
- 点滅** 自動洗浄がONになっています。

●pH調整ボタン

電解のレベルを4段階に調整できます。

●自動洗浄ボタン

自動洗浄をセットするときに使用します。

▶19ページ参照

注意



●本体が水平な位置になるように設置してください。ぐらついた台の上や傾いたところなど、不安定な場所には設置しないでください。落ちたり、倒れたりし、けがの原因になることがあります。

●飲用に適さない(水質基準に適合しない)水は使わないでください。

●本体の上にものを置かないでください。故障または事故の原因になることがあります。

●電源コードを傷つけたり、破損したり、加工したり、無理に曲げたり、引っ張ったり、ねじったり、束ねたりしないでください。また、重いものをのせたり、挟み込んだり、加工したりすると、電源コードが破損し、火災・感電の原因になることがあります。

●電源コードや電源プラグが傷んだり、コンセントの差し込みがゆるいときは使用しないでください。火災・感電の原因になることがあります。

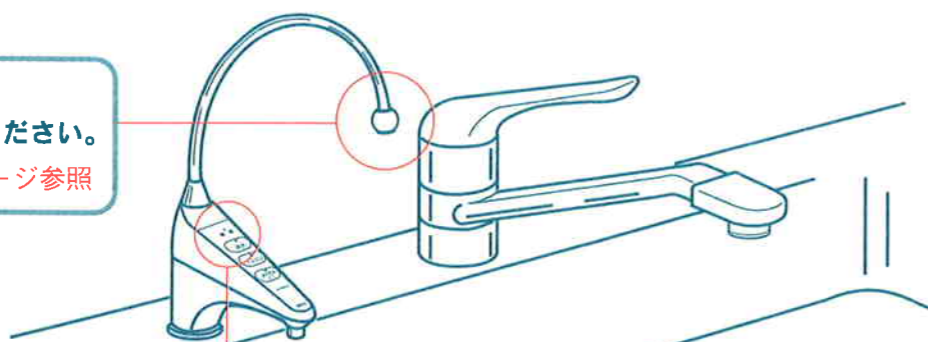
●タコ足配線はおやめください。発熱し、火災・感電の原因になることがあります。

●ホースが折れ曲がったり、ねじれたりしないようにしてください。水漏れの原因になることがあります。



●アース線を必ず接地してください。漏電または感電の原因になることがあります。

●pH(ペーハー)のチェックをしてください。
▶ 14ページ参照



●電源投入後、電源ランプが点灯することを確認してください。

※酸性吐水口は固定式です。動かさないでください。

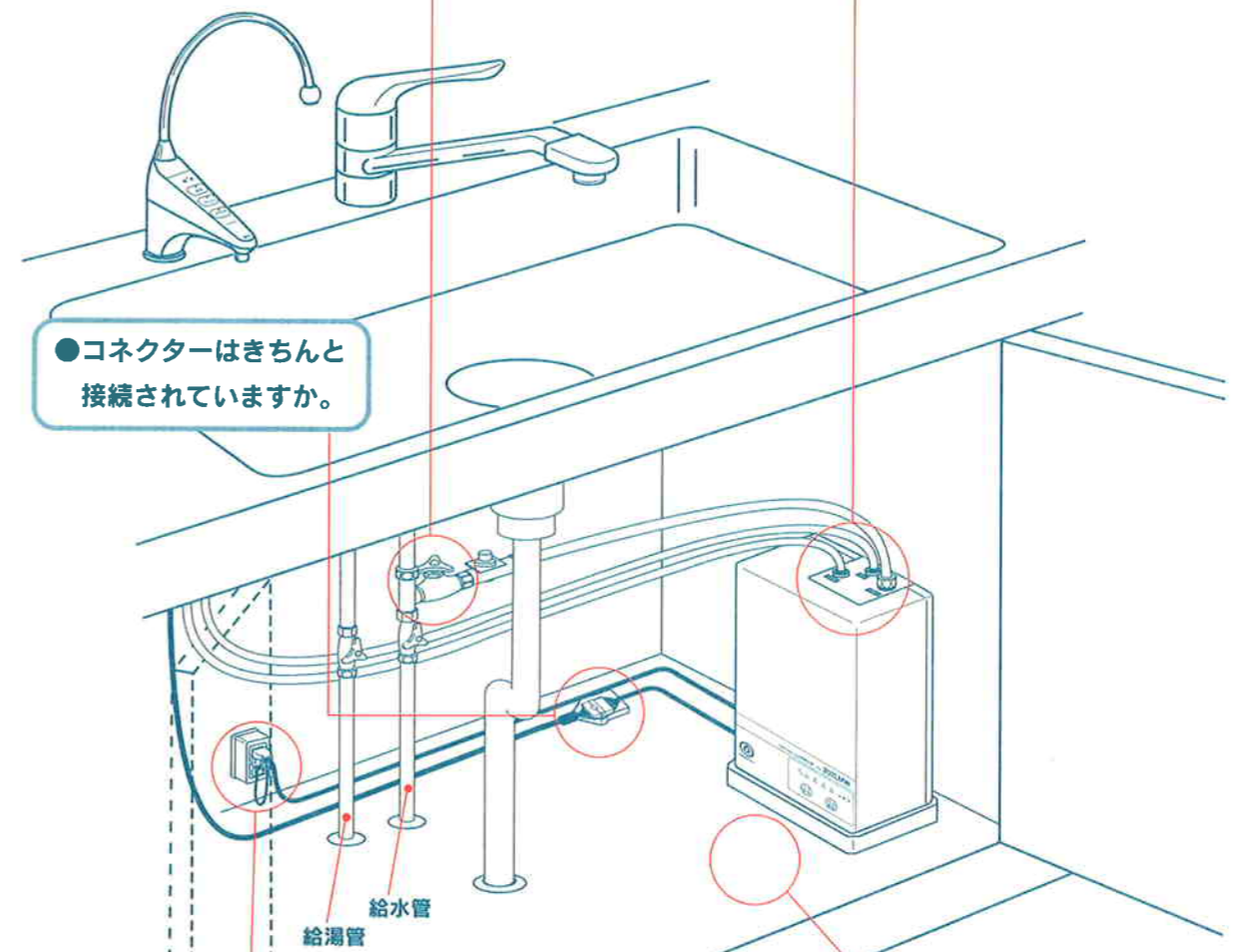
●シンクによっては同梱の酸性吐水口が必要になります。



●給水管に接続した止水栓を徐々に開けて、配管の接続部に水漏れ、破損等がないか確認してください。
※万が一、水漏れなどが生じた場合は販売店にご連絡ください。

●ホースはきちんと接続されていますか。
●通水したとき、水漏れがないか確認してください。

●コネクターはきちんと接続されていますか。



●電源プラグはきちんと差し込まれていますか。(AC100V)
●アース線は接続されていますか。

●長期間使用しない場合や、故障したとき以外は電源プラグは抜かないでください。

●本体の前方(約10cm以内)にものを置いていませんか。(スイッチを押してしまい、誤作動する恐れがあります。)

生成水を使用する

⚠ 注意

- そのまま飲用する場合は、適値をpH(ペーハー)9.5とし、またpH(ペーハー)10を超えるものは飲用しないでください。
 - 次のような水は飲まないでください。体調を損なう恐れがあります。
 - ・アルカリイオン水、浄水以外の生成水
 - ・pH(ペーハー)、残留塩素(Cl)を測定した水
 - ・自動洗浄中の水
 - ・おやすみセット中、おやすみセットランプが点滅中の水
 - ・ブザー音が鳴っているときの水
 - 金魚や熱帯魚など、魚類の飼育水として使用しないでください。環境が変わり死ぬことがあります。
 - アルカリに弱いアルミ製容器や、酸に弱い銅製容器などは使用しないでください。容器を破損することがあります。
 - 水の出口をホース等で延長し、シンクの外で生成水を使用しないでください。水漏れまたは事故の原因になることがあります。
-
- 初めて飲用される方はpH(ペーハー)が中性に近い水を少量ずつ飲用し、その後体調に応じてpH(ペーハー)及び量を調節して飲んでください。
 - アルカリイオン水を保存する場合は必ず密閉した容器で冷蔵庫に入れ、2日以内に飲んでください。



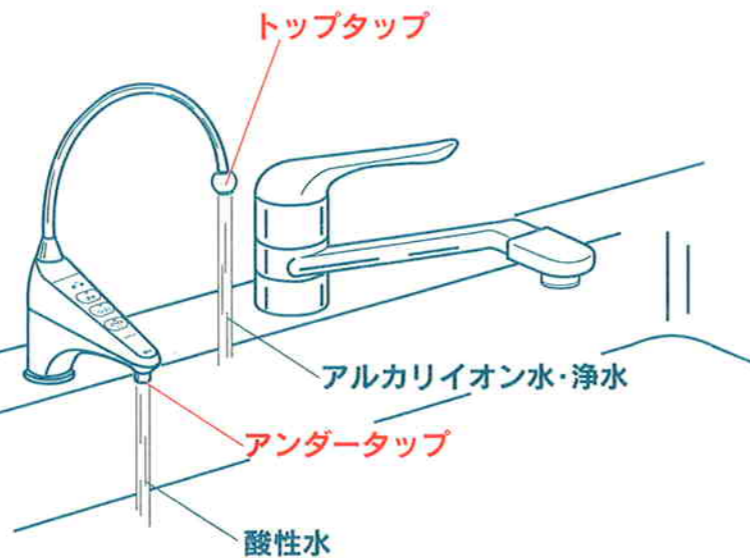
●カランに無理な力を加えないでください。

●浄水ボタンを押した直後の10秒間の水は使用しないでください。

●水の出口をホース等で延長しないでください。

●酸性水は飲まないでください。

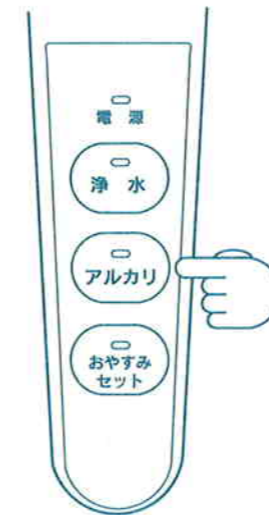
●自動洗浄をOFFにして、生成水を3日間以上使用しなかったときは、おやすみセットを行った後に約2分間通水してから飲用してください。



●使用時以外でもトップタップの先端はシンク外に向けないでください。自動洗浄時に自動的に水が吐水されます。

アルカリイオン水、酸性水を使用する

1. アルカリボタンを押します。
2. ピツという音と同時にアルカリランプが点灯します。
3. トップタップからアルカリイオン水、アンダータップから酸性水が吐水されます。
4. もう一度ボタンを押すと吐水がストップします。



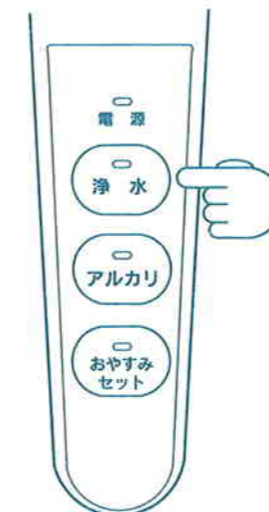
※アルカリイオン水の吐水時間が積算で1時間になると、アルカリイオン水吐水中に電源ランプが早く点滅します。これはF・F切り換え(電解槽の極性切り換え)時期のお知らせです。一度、吐水をストップさせ、再びアルカリボタンを押してください。自動的に極性が切り換わり、すぐにイオン水が吐水されます。

※おやすみセットランプが点滅しているときの水は飲まないでください。

※毎日の使い始めは1分以上通水してから飲用してください。

浄水を使用する

1. 浄水ボタンを押します。
2. ピツという音と同時に浄水ランプが点灯します。
3. トップタップから浄水が吐水されます。
 - ※浄水を吐水した直後の10秒間の水は使用しないでください。
4. もう一度ボタンを押すと吐水がストップします。



※おやすみセットランプが点滅しているときの水は飲まないでください。

※毎日の使い始めは1分以上通水してから飲用してください。

※ブザー音は本体から鳴ります。

おやすみセットの使い方

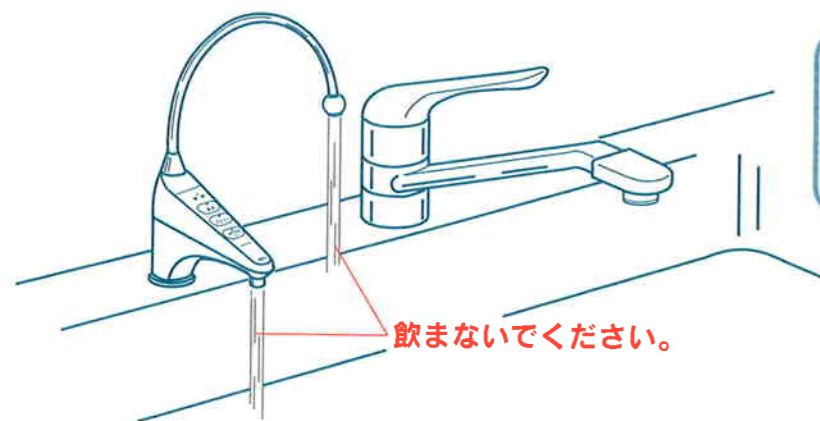
注意



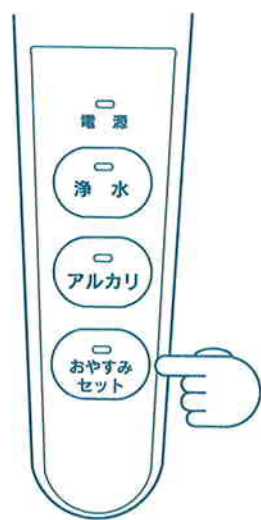
●おやすみセット中、おやすみセットランプが点滅中の水は飲まないでください。体調を損なう恐れがあります。

おやすみセット機能とは

- ワンタッチ操作でアルカリ管路内に抗菌効果の高い酸性水を貯めることにより、吐水口からの菌の侵入を防ぐ機能です。
- 1日の最後、おでかけ前にお使いになると効果的です。



●使用时以外でもトップタップの先端はシンク外に向けしないでください。自動洗浄時に自動的に水が吐水されます。



1.アルカリイオン水または浄水を使用後、おやすみセットボタンを押します。

2.ピツという音と同時に、おやすみセットランプが点灯し、断続的に、両方の吐水口から吐水されます。

※作動中の水は飲まないでください。

3.15~20秒後、吐水は自動的にストップし、おやすみセットランプが早く点滅します。

※ストップ後、アルカリまたは浄水ボタンを押すと、押したボタンのランプは点灯せず、おやすみセットランプが遅く点滅し、ピーピーピーとブザーが約10秒間鳴ります。ブザーが鳴っている間の水は飲まないでください。

ブザーが止まると、押したボタンのランプが点灯し、ご使用いただける状態になります。

※電源ランプの点灯、点滅は、自動洗浄のON、OFFにより変わります。

※ブザー音は本体から鳴ります。

洗浄機能について

注意



●自動洗浄中の水は飲まないでください。体調を損なう恐れがあります。

自動洗浄機能とは

●本体に古い水が溜まらないように、自動的に水の入れ替え(洗浄)を行う機能です。

自動洗浄をONにする*

*自動洗浄をONにすると、アルカリ・浄水を吐水中及び、おやすみセット作動中以外は電源ランプは点滅しています。

1.自動洗浄ボタンを押します。

※電源ランプが点滅します。

2.6時間連続で吐水されなかった場合に、自動的に洗浄を行います。

※洗浄中は、電源・浄水・アルカリランプが同時に遅く点滅し、連続的に約30秒、そして断続的に15~20秒程度、両方の吐水口から吐水されます。

3.洗浄は自動的にストップし、電源ランプが遅く点滅し、おやすみセットランプが早く点滅します。

※ストップ後、アルカリまたは浄水ボタンを押すと、押したボタンのランプは点灯せず、電源ランプが点灯し、おやすみセットランプが遅く点滅し、ピーピーピーとブザーが約10秒間鳴ります。ブザーが鳴っている間の水は飲まないでください。

ブザーが止まると、押したボタンのランプが点灯し、ご使用いただける状態になります。

自動洗浄をOFFにする

1.自動洗浄ボタンを押します。

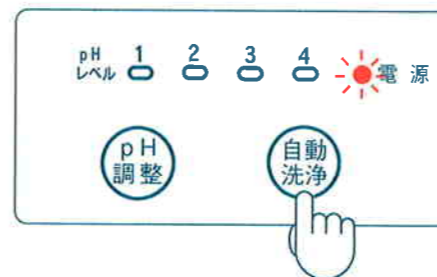
※電源ランプが点灯します。

2.電源ランプが点灯中は洗浄はOFFです。

3.再度洗浄を行いたいときは自動洗浄ボタンを押してください。

※電源ランプが点滅します。

【本体操作パネル】



・自動洗浄をOFFにして、生成水を3日間以上使用しなかったときは、おやすみセットを行った後に約2分間通水してから飲用してください。

・電源投入時は洗浄OFFに設定してあります。