

GrandDukes® 浄水器用水栓 LFK274(W)GD 施工説明書

施工業者様へ 施工前にこの施工説明書を必ずお読みの上、正しく施工してください。
この施工説明書と取扱説明書は必ずご使用になるお客様にお渡しください。

安全上のご注意

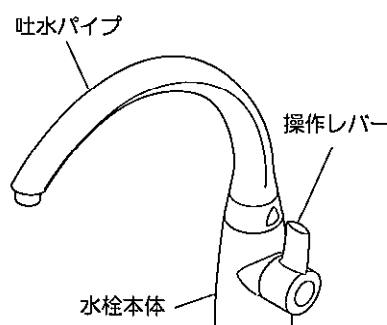
- ここに示した **警告** は誤った取扱いをすると、死亡または重症に結び付く可能性があります。
 - ここに示した **注意** は誤った取扱いをすると、傷害または物的損害に結び付く可能性があります。
- いずれも、安全に関する重要な内容を記載していますので、必ず守ってください。

この絵表示は、してはいけない「禁止」の内容です **!** この絵表示は、必ず実行していただく「強制」の内容です

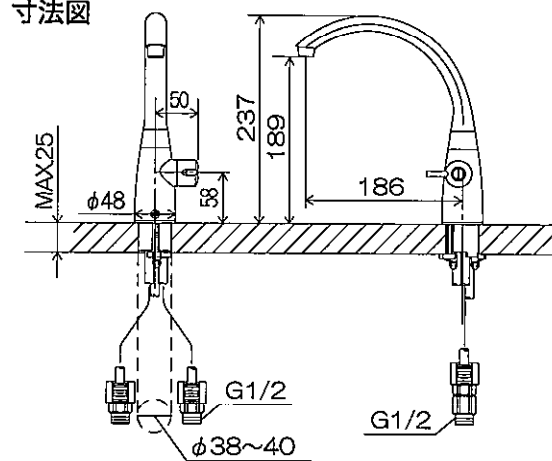
警告 <p>器具が破損し、けがをしたり、漏水で家財などを濡らす財産損害発生のおそれがあります。</p>	加工及び接合、市販浄水器の取り付け等の改造はしないでください。 	配管などの解凍のため解凍機をご使用の場合、水栓(給水管含む)には絶対に過電しないでください。 	
	器具が破損し、漏水で家財などを濡らす財産損害発生のおそれがあります。 	通電すると水栓や給水管が発熱し、破損して家財などを濡らす財産損害発生のおそれがあります。 	配管接続部をテーパねじに接続しないでください。
注意 	器具に強い力や衝撃を与えないでください。 	止水栓取り付け箇所や給水管との接続箇所は、点検口を設けるなど点検しやすい状態にしてください。 	配管接続部をテーパねじに接続し、ゆるんだり、パッキンがきれたりして、漏水で家財などを濡らす財産損害発生のおそれがあります。
	めっき部品は、ぶつたり落したりしないでください。また、鋭利な物や硬い物を当てないでください。 	凍結が予想される際は、水抜き方法に従って配管の水抜き操作と水栓金具の水抜き操作を行ってください。 	水抜きしないと凍結破損で漏水し、家財などを濡らす財産損害発生のおそれがあります。

取り付け完成図と各部の名称 / 寸法図

取り付け完成図と各部の名称



寸法図



取り付け前に

- ① 使用水圧〔A=配管圧力損失〕
【給水圧力】最低必要水圧：A+50.0kPa（動水圧）、最高水圧：0.75MPa（静水圧）
- ② 給水圧力が0.3MPaから、0.75MPaまでは止水弁で流量調節してください。
- ③ 給水圧力が0.75MPaを超えるときは、市販の減圧弁で、0.2MPa程度に減圧してください。
- ④ 本製品の通水温度は、35℃以下です。
- ⑤ 本製品は改造(加工及び接合、市販浄水器の取り付け等)によるトラブルについては、保証の限りではありません。
- ⑥ 通水検査をしていますので器具内に水が残っている場合がありますが、製品には問題ありません。

販売元

GrandDukes® グランドデュクス株式会社
 〒167-0032 東京都杉並区天沼2丁目4番4号 荻窪SYビル5F / TEL: 03-5397-5700 FAX: 03-5397-9200
 インターネットホームページ <http://www.granddukes.com>

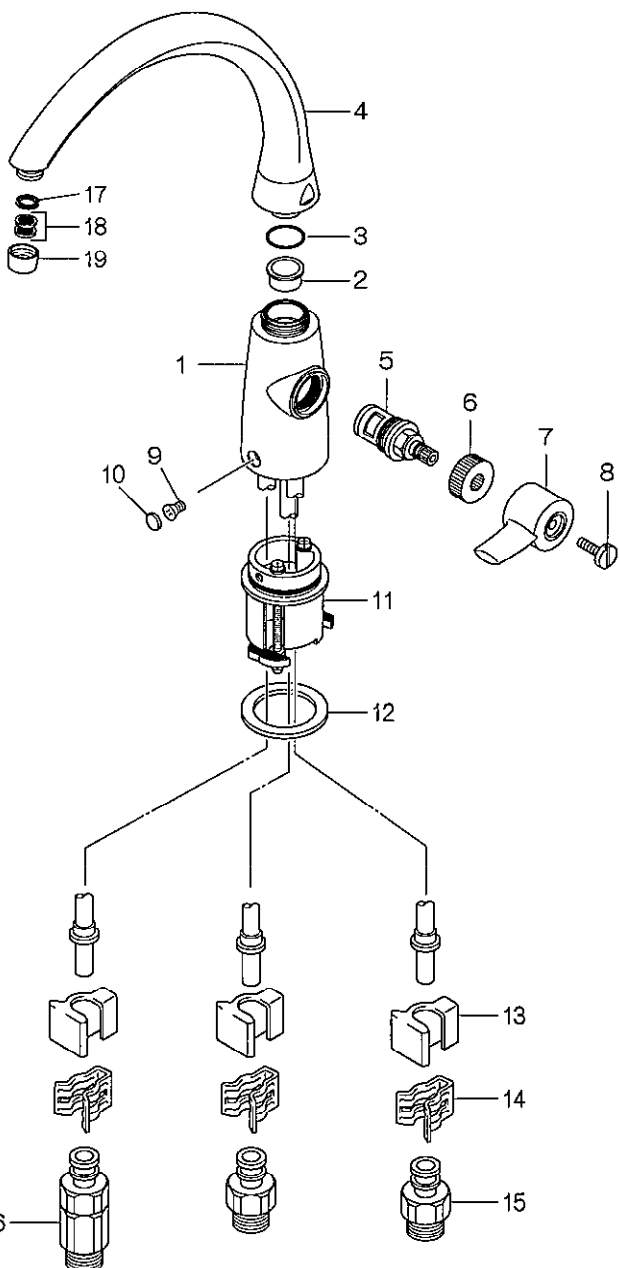
製造元

株式会社KVK
 本社・工場/〒501-1195 岐阜市黒野308 / TEL: 058-239-3111 代表
 インターネットホームページ <http://www.kvk.co.jp/>

修理のご依頼は、取付店・販売店またはKVK修理受付センターにご連絡ください。
水栓の品番をご確認ください KVK修理受付センター TEL ☎0120-474-161
 水栓に貼ってある品番シールでご確認ください。上記フリーダイヤルは携帯電話からはご利用になれません。
 シールの左下が品番です。携帯電話からは **058-234-8946** をご利用ください。
 (シールの貼付位置は「各部の名称」をご覧ください) 受付時間/平日 9:00~18:30 土・日・祝日 9:00~17:00
 修理料金は技術料+部品代+出張料で構成されています
技術料…診断・故障箇所の修理及び部品交換・調整・修理完了時の点検等の作業にかかる費用 **部品代**…修理に使用した部品代
出張料…製品のある場所へ技術者を派遣する場合の費用

分解図

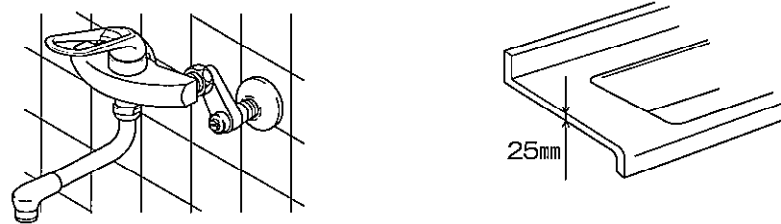
- | | |
|----|------------|
| 1 | 水栓本体 |
| 2 | パイプスリーブ |
| 3 | Oリング |
| 4 | 吐水パイプ |
| 5 | カートリッジ |
| 6 | プッシュ |
| 7 | 操作レバー |
| 8 | 止めビス |
| 9 | ねじ |
| 10 | キャップ |
| 11 | 上面アダプター |
| 12 | トップシールパッキン |
| 13 | 抜け止めカバー |
| 14 | ファスナー金具 |
| 15 | アダプター |
| 16 | 逆止弁(アダプター) |
| 17 | パッキン |
| 18 | 整流網 |
| 19 | 吐水口金具 |
- () 内の部品は寒冷地仕様を示します。



取り付け前のご注意

浄水器水栓の取付 (取り付けができないタイプ)

- 壁面配管のとき
- ワークトップ (カウンタートップ) が厚さ25mm以上のとき

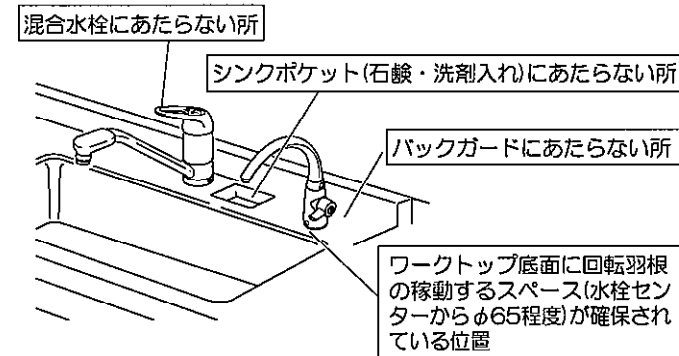


●ワークトップ (カウンタートップ) が天然大理石およびホーローの場合は、事前に浄水器用水栓の位置を決め、工場で穴あけをお願いしてください。(現場での穴あけは困難です。)

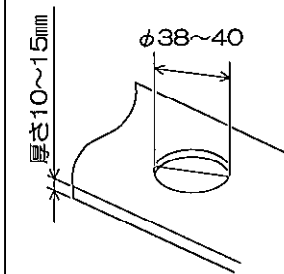
取り付け上のご注意

※施工手順は、右側に浄水器用水栓を設置した内容で説明しています。(左側に取り付けるときも同じ要領です)

■位置決めポイント

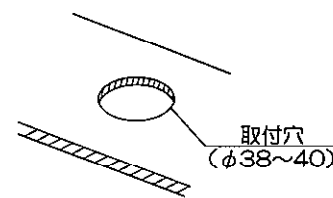


ステンレス製のワークトップで補強板が付いていない場合は、補強板を取り付けます。



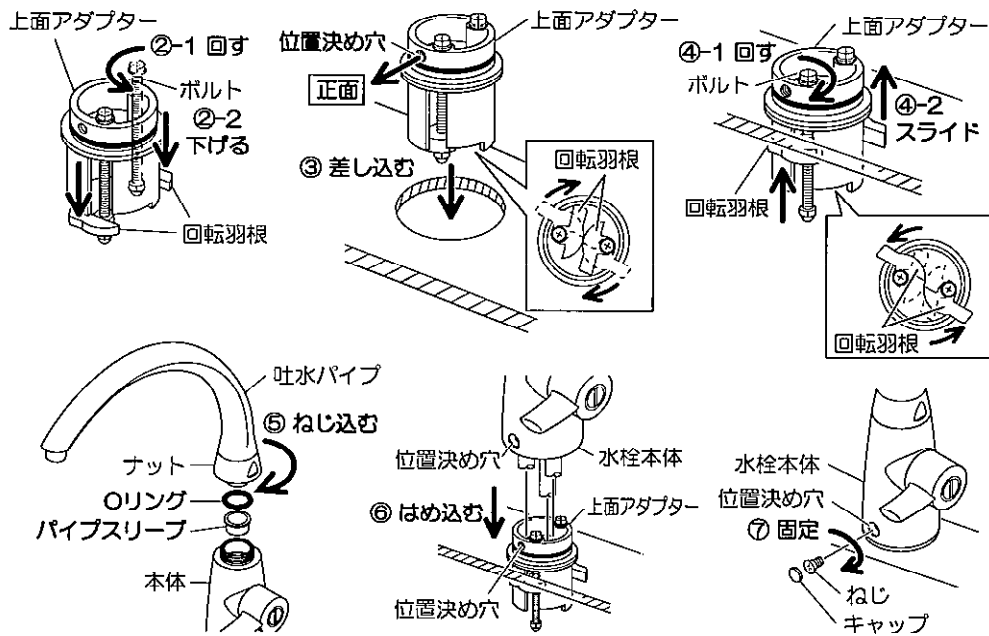
取り付け手順 1

- 1-1 浄水器水栓の取付
 ① ワークトップに浄水器用水栓の取付穴 (φ38~40) をあけてください。
 ※ ワークトップに浄水器用の穴が空いている場合は、その穴を利用してください。



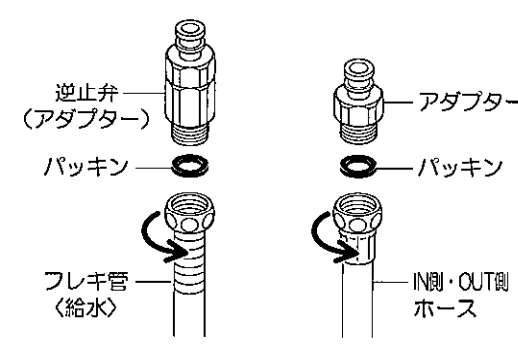
取り付け手順2

- ② 上面アダプターのボルトをそれぞれ左側に回して回転羽根を最下部まで下げて下さい。
- ③ 回転羽根が上面アダプターの内側に入り込んでいるのを確認した後、上面アダプターを取付穴に通して下さい。この時、上面アダプターの位置決め穴が正面を向くようにして下さい。
- 【△注意】上面アダプターは、取付穴のセンターに固定して下さい。取付穴と上面アダプターの間にすき間ができると、漏水して家財などを濡らす財産損害発生のおそれがあります。
- ④ 上面アダプターのボルトをそれぞれ右側に回すと、回転羽根が外側に出てきます。そのままボルトを右側に回して、回転羽根を上へスライドさせ、上面アダプターと回転羽根でワークトップを挟み込み上面アダプターを固定して下さい。
- 【お願い】ワークトップを水平にした状態でボルトを回して下さい。回転羽根が回転しなくなります。
- ・ボルトは、必ずドライバーにて手締めして下さい。電動ドライバーを使用すると、ボルトが破損するおそれがあります。
 - ・2箇所のボルトは、交互に均等に締め付けて下さい。片締めすると回転羽根が傾き、ボルトが破損するおそれがあります。
- ⑤ 水栓本体ねじ部の保護キャップをはずし、吐水パイプをねじ込みます。このとき本体側にはパイプスリーブが、吐水パイプ側にはOリングがついているのを確認して下さい。
- 【お願い】吐水パイプのナットを手でいっぱい締めこんだ後、薄手の布をはさんで工具をかけ、傷つけないよう注意して増し締めして下さい。
- ⑥ 水栓本体の位置決め穴と上面アダプターの位置決め穴が合うように、水栓本体をはめ込んで下さい。
- ⑦ 水栓本体の位置決め穴にねじを締め込み固定した後、キャップをはめ込んで下さい。
- 【△注意】ねじは斜めに締め付けしないでください。斜めに締め付けると、本体が確実に固定されず漏水するおそれがあります。
- 【お願い】ねじは、必ずドライバーにて手締めして下さい。電動ドライバーを使用すると、ねじが破損するおそれがあります。ねじが破損した場合やねじに塗布している接着剤がなくなった場合は、必ず新しいねじ(Z420068S)を使用して下さい。
- 【△注意】ねじ締め付け後、確実に固定されているか確認して下さい。本体にがたつきがあると、漏水のおそれがあります。



- 2-1 逆止弁・アダプターの取付
- 【お願い】浄水器との接続は、浄水器側の説明書を参照して下さい。
-

- ① フレキ管に逆止弁(寒冷地仕様の場合はアダプター)を、IN側・OUT側のホースにアダプターを、それぞれパッキンをはさんで取り付けして下さい。



- 2-2
- ② フレキ管の逆止弁(寒冷地仕様の場合はアダプター)を水道水が流れるパイプに、IN側ホースのアダプターを、浄水器へ給水のパイプに、OUT側ホースのアダプターを浄水器より吐水のパイプへそれぞれはめ込んで下さい。パイプのつばとアダプター(逆止弁)のつばがすき間なく合うまで差し込んで下さい。
- 【お願い】各パイプや各ホース・逆止弁には、それぞれ接続先が分かるようにシールが貼られています。間違いのないように接続して下さい。
- 【△注意】接続パイプはR60以上の大きな曲げ半径になるように曲げて下さい。鋭角に曲げたり、混合栓根元で曲げたりしないでください。(A図)急に曲げたり折ったりすると、亀裂や破損を起こし、漏水して家財などを濡らすおそれがあります。
-
- ③ ファスナー金具をパイプとアダプター・逆止弁双方のつばに引っ掛けるようにスライドさせて差し込み、固定します。(ファスナー金具は広げません)
- 【△注意】アダプター・逆止弁を持って下向きに持って引っぱり抜けないことを確認して下さい。しっかりとまわっていないと漏水して家財などを濡らすおそれがあります。
- 【お願い】アダプターまたは逆止弁は、抜けないことを確認して下さい。
-

- ④ ファスナー金具に抜け止めカバーをはめます。この時、抜け止めカバーの上の文字を上にしてパイプにはめてからファスナー金具まで下ろします。
-

取り付け後の点検と清掃

通水確認

【△注意】水栓を取り付け後、通水して水の出し止めを5~6回繰り返し、配管接続部及び水栓から水漏れがないことを確認して下さい。確認しないと、漏水で家財などを濡らす財産損害発生のおそれがあります。

整流網清掃のお願い

吐水パイプの整流網にゴミ等が詰まると、吐水量が減ったり、きれいに流れなくなったりしますので、施工後必ず清掃して下さい。

- ① 水全開で20~30秒吐水させます。
- ② 吐水口金具をはずす方向にひねって取りはずします。
- ③ 吐水口金具内の整流網をブラシで水洗いします。

清掃後は、はずした逆の手順で組み立てて下さい。

故障かなと思ったら...

次のような現象は故障ではありません。修理を依頼される前に下記の表に従ってもう一度お確かめください。

現象	お調べいただくところ	処置	参照ページ及び項目
吐水量が少ない	整流網にゴミ等が詰まっていますか	整流網を清掃する	8ページ「整流網清掃のお願い」
	整流網は凍っていませんか	整流網にぬるま湯をかける	—
吐水が飛び散る	整流網にゴミ等が詰まっていますか	整流網を清掃する	8ページ「整流網清掃のお願い」

【水栓本体内部のメンテナンスをする場合】

【△注意】修理技術者以外の方は水栓本体内部を分解しないでください。故障や水漏れの原因になります。水栓本体内部のメンテナンスは、取付店・販売店またはKVK修理受付センターにご依頼ください。メンテナンスは、しっかりと本体を保持しながら行ってください。吐水パイプ・操作レバーを持つてははずすと破損し、漏水のおそれがありますので、これらは持たないでください。