

アフターサービスについて

保証書

- 別に添付しています保証書の「お買い上げ日」「販売先名」欄の記入をお確かめのうえ、大切に保管してください。

保証期間中に修理を依頼される場合

- この製品の保証期間は、保証書をご確認ください。
- 修理を依頼される時は、お求めの販売先または、下記フリーダイヤルへご連絡ください。
(なお、保証期間中でも有料になることがありますので、保証書をよくお読みください。)

⚠ **注意** ※つぎの場合には有料修理となりますのでご注意ください。

1. 「取扱説明書」の記載内容以外の使い方による故障。
2. 一般水道水以外の水を使用された場合の故障および損傷。
3. 地震、火災、水害など天災による故障および損傷。
4. お買い上げ後の落下、交通事故などによる輸送中の損傷。
5. 消耗品の交換。
6. 寿命による電極板の交換。
7. 保証書に、お買い上げ年月日、お客様名、販売先名の記入がない場合。
または、字句を書き換えられた場合。
8. 保証書のご提示がない場合。

保証期間後に修理を依頼される場合

- お求めの販売先または、下記フリーダイヤルへご連絡ください。ご要望によって有料にて修理いたします。

その他

- 製品について、ご不明な点がございましたら、お求めの販売先または、下記フリーダイヤルへお問い合わせください。

⚠ 警告



自身での本機の改造・分解・修理は絶対にしないでください。火災、感電の原因となります。その結果生じた事故については、一切責任を負いかねます。

※ご不明な点は、お求めの販売先または下記フリーダイヤルへお問い合わせください。

発売元 株式会社 **エナジック**



医学 日本成人病予防協会認定品

品質・安全性の証

〒104-0031 東京都中央区京橋1丁目1番6号 越前屋ビル7F
TEL.03-5205-6030 FAX.03-5205-6035

フリーダイヤル **0120-84-4132**

販売先

保管用

- 必ずお読みください。
- 正しくご使用ください。
- 必ず保管してください。



SD シリーズ

LIFE SCIENCE WATER APPARATUS

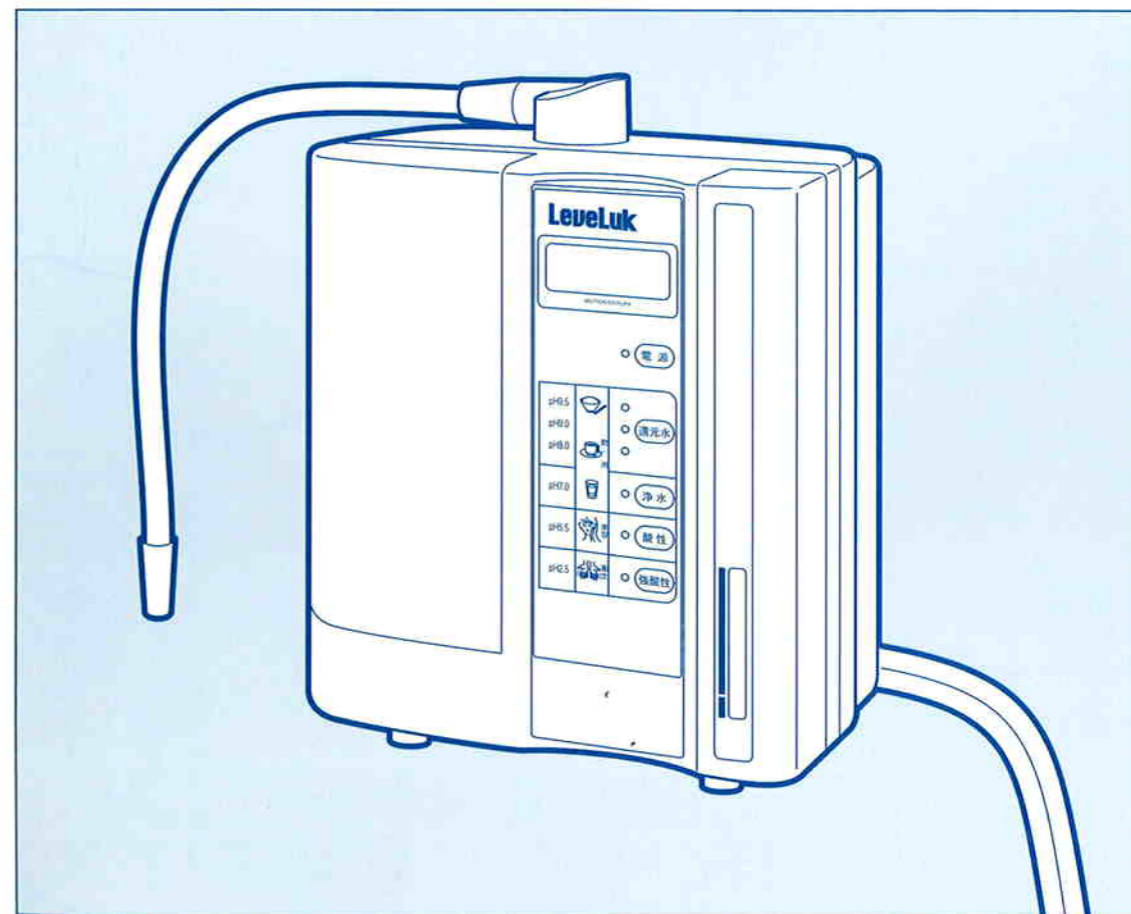
Leveluk SD⁵⁰¹ TYH-401

Leveluk DX II TYH-302

Leveluk Jr II TYH-201

還元水・強酸性水連続生成器

取扱説明書



このたびは〈Leveluk SD⁵⁰¹〉〈Leveluk DX II〉〈Leveluk Jr II〉をお買い上げいただき、まことにありがとうございます。

この製品の機能を生かして上手にお使いいただくため、ご使用前にこの「取扱説明書」をよくお読みいただき、大切に保管してください。

目次

■はじめに	2
■強酸性水・酸性水・還元水の使用上のご注意	3
■特長	4
■付属品	5
■各部の名称	6~7
■操作パネル	8
・液晶ディスプレイ文字表示および音声ガイダンス一覧	9
1 準備	10
・シャワー付分岐栓の取り付け方法	11
・本体の取り付け方法	12
・電気配線について	13
2 ご使用方法(基本操作)	14
・操作音量の変更について	15
・還元水の作り方	16~17
・酸性水の作り方	18
・強酸性水・強還元水の作り方	19~21
・浄水の作り方	22
・クリーニングについて	23
3 浄水フィルターの交換方法	24~25
4 安全に関するご注意	26~27
5 困った時は	28~29
・洗浄フィルターによる洗浄をおこなう	29
6 オプションについて	30
7 標準仕様	31
■アフターサービスについて	巻末

■はじめに

●本書中のマークについて

本書では、いくつかのマークを用いて、重要な事項を記載しています。それぞれのマークについては、下記に説明いたしますが特に次の**警告・注意マーク**がついている文章は、必ずお読みください。

危険度の目安



警告

この表示を無視して誤った取り扱いをすると、最悪の場合、人命にかかわる可能性または物的損害が発生する可能性が想定される内容を示しています。



注意

この表示を無視して誤った取り扱いをすると、人が傷害を負う可能性または物的損害が発生する可能性が想定される内容を示しています。

●表示マークの説明

マーク	タイトル	意味
	一般	特定しない一般的な注意、警告、危険の通告に用いる。
	一般	特定しない一般的な禁止の通告に用いる。
	一般	特定しない一般的な使用者の行為を指示する表示に用いる。
	火気禁止	特定の条件において、外部の火気によって製品が発火する可能性がある場合の禁止の通告に用いる。
	風呂、シャワーなどの水場での使用禁止	防水処理のない機器を水場で使用して、漏電によって傷害が起こる可能性がある場合の禁止の通告に用いる。
	分解禁止	機器を分解することで感電などの傷害が起こる可能性がある場合の禁止の通告に用いる。
	電源プラグをコンセントから抜く	故障時や落雷の可能性のある場合、使用者に電源プラグをコンセントから抜くよう指示する表示に用いる。

※ここに示した注意事項は「警告」「注意」に区分していますが、誤った取り扱いをした時に、死亡や重傷等の重大な結果に結び付く可能性が大きいものを、特に「警告」の欄にまとめて掲載しています。

しかし、「注意」の欄に記載した事項でも状況によっては重大な結果に結び付く可能性があります。いずれの場合も安全に関する重要な内容を記載していますので、必ず守ってください。

※正しい設置をされていても、正しく使用されなかった場合の製品の故障、事故については当社は責任を負いませんのでご了承ください。

※お読みになった後は、お使いになる方がいつでも見られる場所に必ず保管してください。

■強酸性水・酸性水・還元水の使用上のご注意

警告 —安全のために必ずお守りください。—

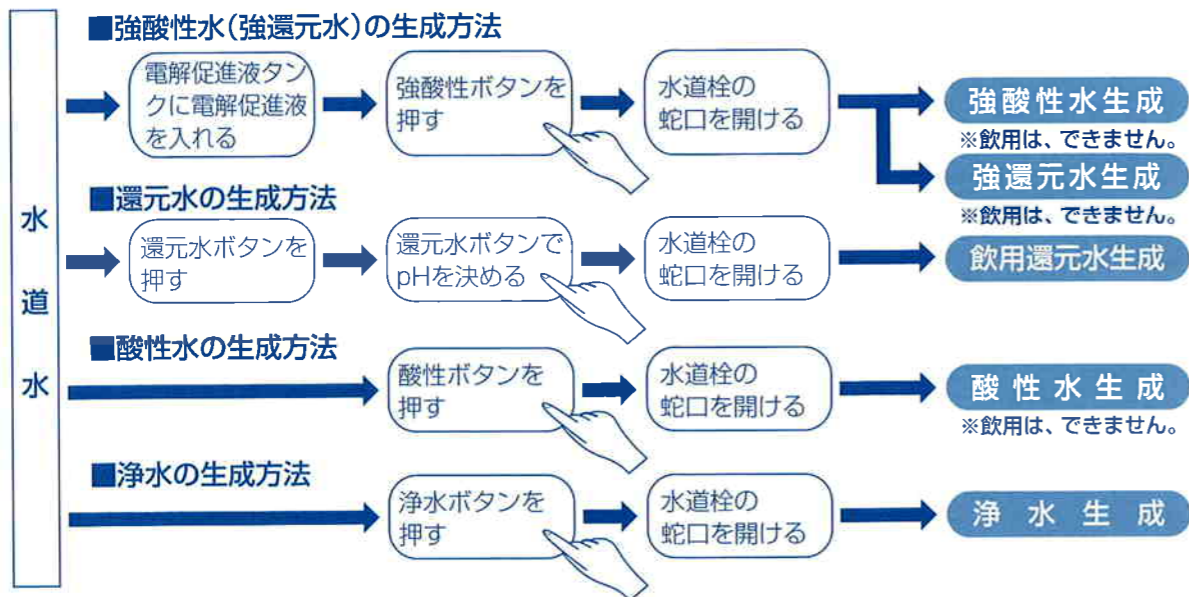
- 必ず守る**
- 次の方は強酸性水、酸性水を使用する前に医師または薬剤師に相談してください。
 - 肌の弱い方
 - アレルギー体質の方
 - 強酸性水、酸性水を使用して肌に異常を感じたときは、速やかに使用を中止して医師に相談してください。
 - 生成した還元水を飲用する場合、次のことに注意してください。
 - 医薬品を生成水で飲用しないでください。
 - じん（腎）不全、カリウム排泄（泄）障害などの（腎）疾患の人は、飲用しないでください。
 - 飲用して身体に異常を感じたとき、または飲用し続けても症状に改善が見られない時は、飲用を中止し、医師または薬剤師に相談してください。
 - 医師の治療を受けている人、特にじん（腎）臓に障害がある人および、身体に異常を感じている人は、飲用前に医師または薬剤師に相談してください。
 - ミルクや、乳児用食品に還元水を使用しないでください。

注意

- 禁止**
- 次のような水は飲まないでください。体調を損なうことがあります。
 - 強酸性水
 - pH（ペーハー）測定液の入った水
 - 酸性水
 - 強酸性水生成時の強還元水
 - 吐水ホースから排出される水
 - クリーニング中の水
 - 還元水を飲用に用いるときは、pH9.5までを適値とし、pH10以上は飲用に適さないのので直接飲用しないでください。また、測定は定期的におこなってください。
 - 還元水の飲用量は、1日当たり500～1,000mL程度を、適量として使用ください。
 - 生成水は、生成後速やかにご使用ください。
 - 金魚や熱帯魚など、魚類の飼育水として使用しないでください。環境が変わり死ぬことがあります。
 - 酸に弱い銅製容器や、アルカリに弱いアルミ容器は使用しないでください。容器が破損することがあります。
- 必ず守る**
- 強酸性水を容器に入れて保存される場合、ガラス容器・ポリ容器・陶器等耐蝕性に優れた容器を使用してください。金属容器は強酸性水により腐食するため使用しないでください。
 - 強酸性水を保存する場合は必ず密閉し、光の入らない容器に保存し、1週間以内に使用してください。
 - 強酸性水（酸性水）で金属製の包丁やスプーン等を洗浄した場合、水気を十分拭きとり、乾燥させてください。濡れたまま放置しますと、サビの原因となります。
 - 還元水を保存する場合は、必ず密閉した容器で冷蔵庫に入れ、3日以内に使用してください。
 - 毎日、使い始めの水は、10秒以上水を流してから使用してください。
 - 数日間以上使わなかったときは、30秒以上水を流してから使用してください。
 - 消耗品、および使用しなくなった機器の廃棄は、地域で定められた条例に従って実施してください。

■特 長

●ワンタッチ操作で **強酸性水**・**強還元水**・**還元水**・**酸性水**・**浄水** の5種類の生成水をつくることができます。用途に応じてお使いください。



■用途に合わせて5種類、7段階の生成水をご利用になれます。

生成水	pH濃度	用 途	注意
還元水	pH9.5	麦茶などに 麦茶や、ウーロン茶などをつくる場合に最適です。	医薬品を飲むときは、使用できません。浄水モードでご使用ください。
	pH9.0	日本茶・炊飯などに お茶はまるやか、ごはんもつや良くふっくらと炊き上がります。おいしく健康的な毎日の食事に最適です。	
	pH8.0	健康によい水 還元水を初めてお飲みになる方は、身体が慣れるまでこのpH値が適しています。	
浄 水	pH7.0	薬の服用時や、赤ちゃんのミルク溶きに 中性の水です。日常飲むのはもちろん、特に医薬品を飲む場合などにご利用ください。	—
酸 性	pH6.0	お肌のお手入れに 洗顔、入浴などにご使用ください。	※飲用は、できません。
強酸性	pH2.5	手指・台所用品などの洗浄に 包丁やまな板など台所用品の洗浄、湯飲みの茶シブ落としなどの食器洗いにご利用ください。	
強還元水	pH10.0~	洗浄用水 タンパク質、脂質の汚れを落とします。	

(各種生成方法は、ご使用方法P.14~をご参照ください。)

警告

強酸性水生成中は、有害なガスが発生しますので、換気は十分におこなってください。密室でガスが充満すると最悪の場合人命にかかわる場合があります。

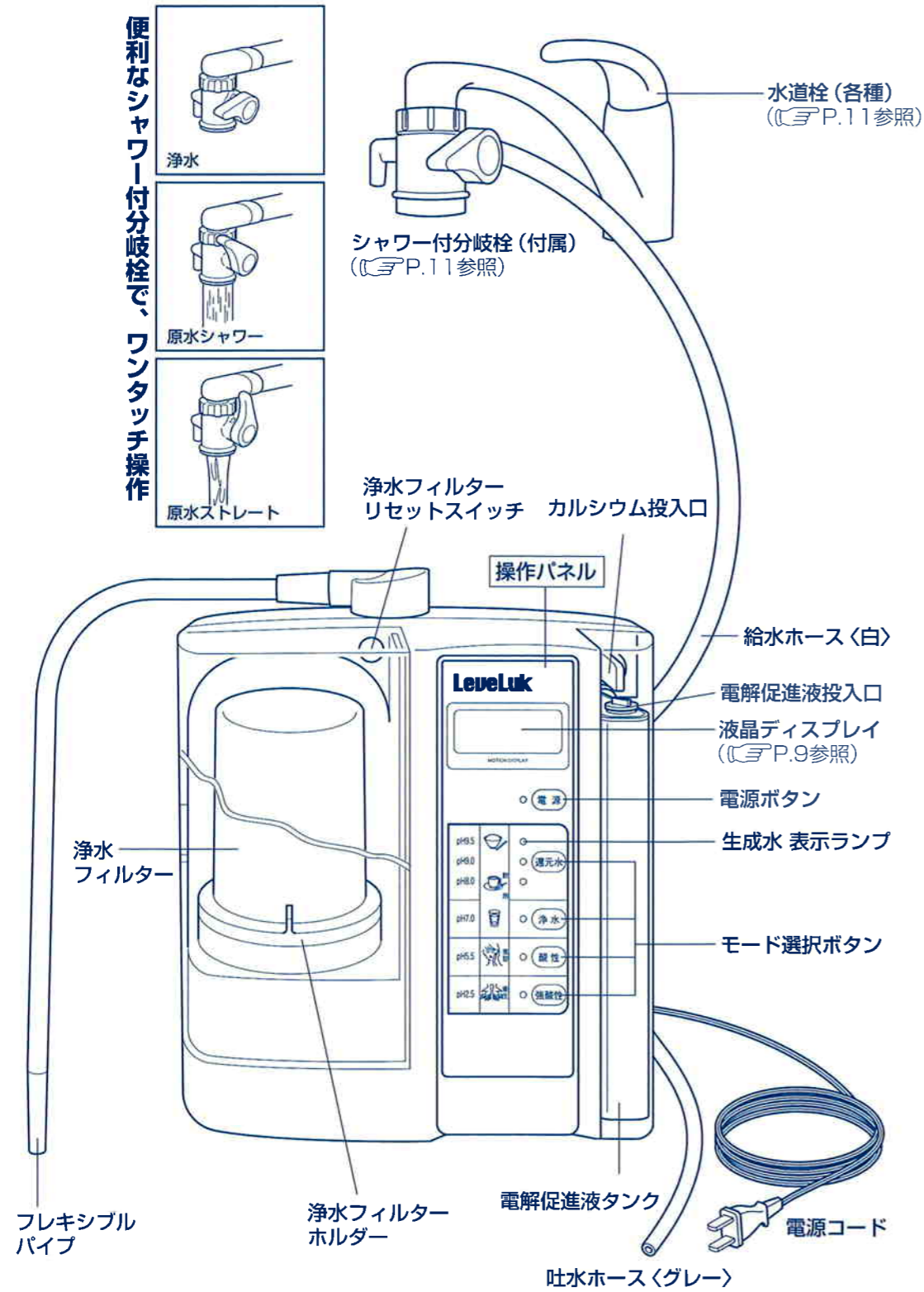
必ず守る

■付属品

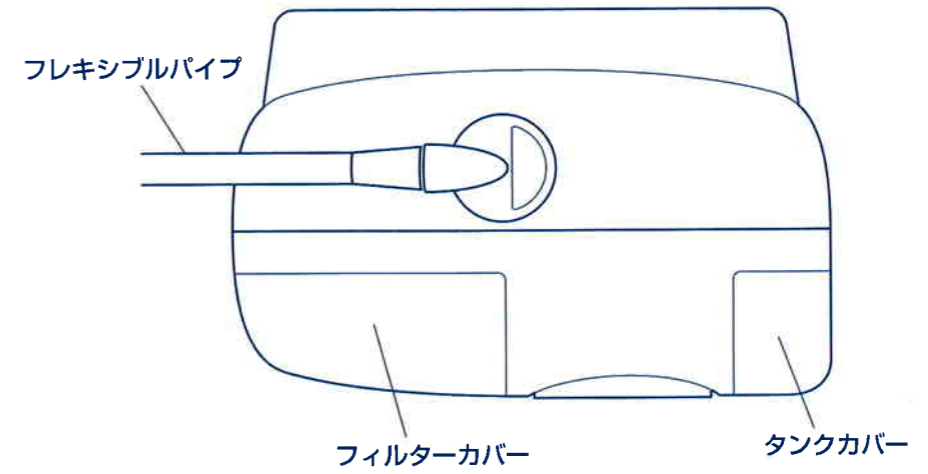
●付属品

- シャワー付分岐栓
- プリスターパック8点セット
- pH試験液セット (pH試験液、試験容器、pH比色紙表)
- グリセロリン酸カルシウム (15g) (カルガム、スプーン)
- 電解促進液 (440ml)
- ロート
- 吐水スタンド (吸盤付き)
- 吸盤 (1個)
- ホース止め輪 (φ11.5) (分岐栓取り付け用)
- ブックpH試験紙
- 取扱説明書
- 取扱い説明ビデオテープ
- カートリッジ交換ラベル
- 保証書

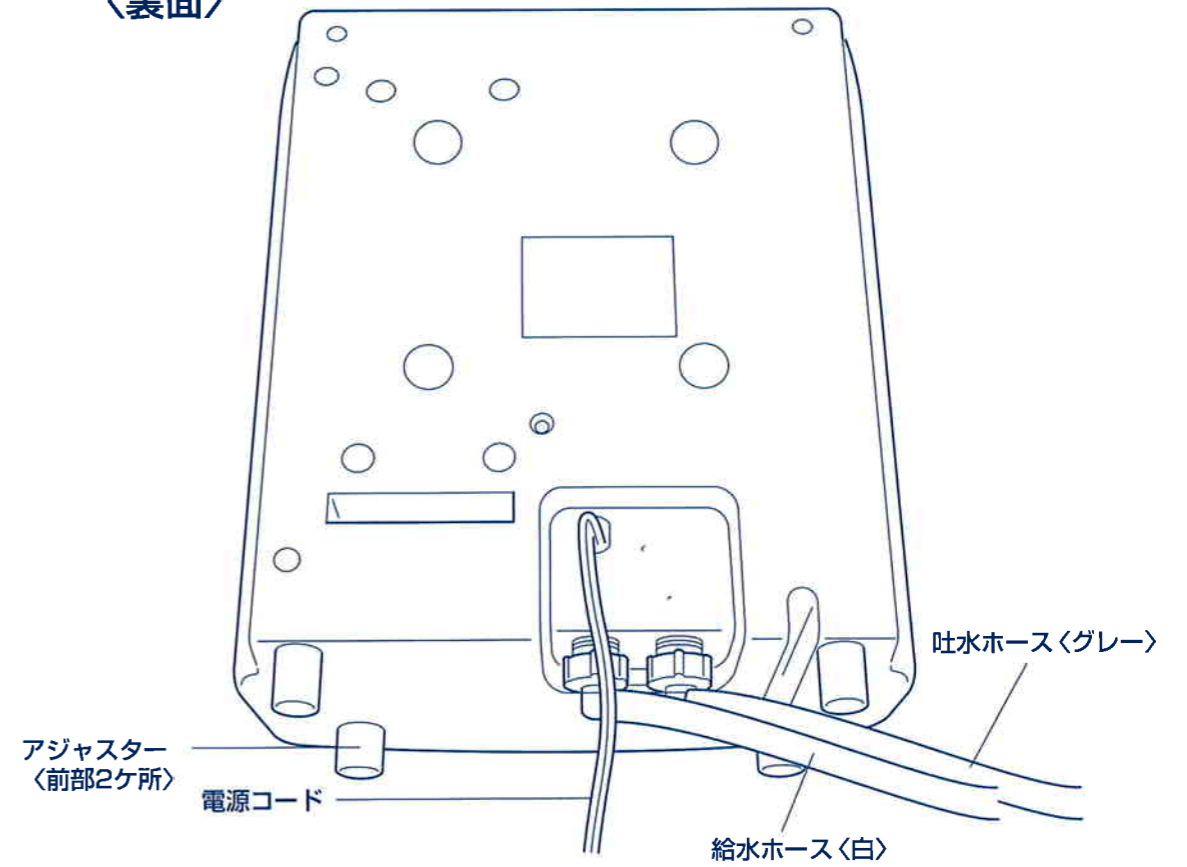
■各部の名称



〈上面〉

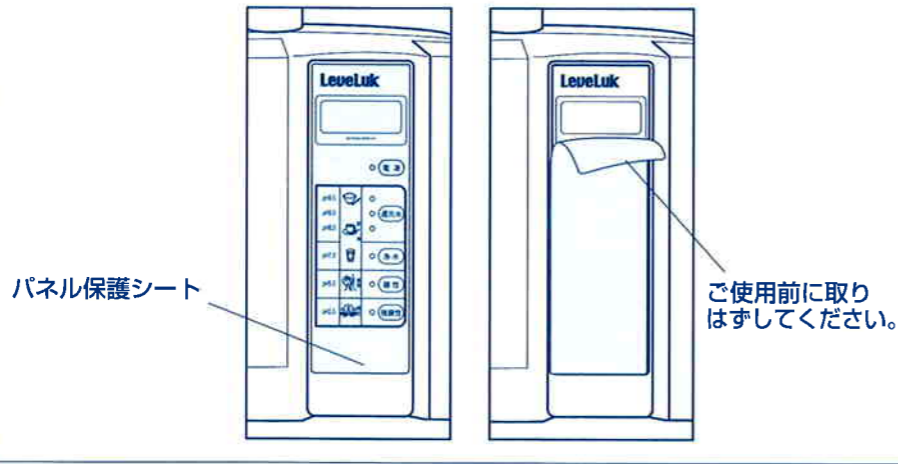


〈裏面〉

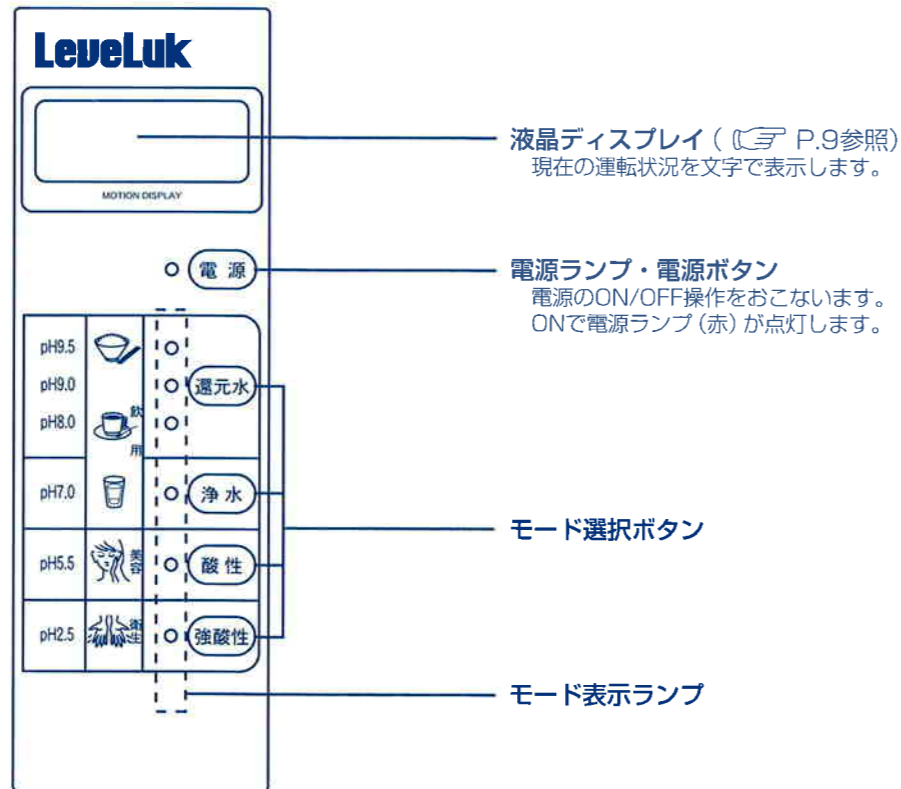


■操作パネル

お願い
出荷時の操作パネルには、パネル保護シートが貼られていますので、ご使用前に取りはずしてください。



操作パネル



■液晶ディスプレイ文字表示および音声ガイダンス一覧

〈待機時〉	〈動作時〉	〈その他〉
<p>■ カンゲン ■ インヨウスイ</p> <p>カンゲンスイ キョウデス カンゲンスイ チュウデス カンゲンスイ ジャクデス</p>	<p>■ カンゲン ■ >>>> ……</p> <p>カンゲンスイ キョウガデマス カンゲンスイ チュウガデマス カンゲンスイ ジャクガデマス</p>	<p>●水量が多い場合</p> <p>スイリョウオオイ スイセンシボル</p> <p>ピーピーピー + スイリョウガオオスギマス スイセンヨシボツテクダイ</p>
<p>■■ サンセイ ■■ ビヨウスイ</p> <p>サンセイスイデス</p>	<p>■■ サンセイ ■■ >>>> ……</p> <p>ピーッピーッピーッ + サンセイスイガデマス</p>	<p>●水量(圧)が足りない場合</p> <p>スイリョウフソク スイセンアケル</p> <p>ピーピーピー + スイリョウガスクナスギマス スイセンヲアケテクダサイ</p>
<p>■ キョウサンセイ ■ センジョウスイ</p> <p>キョウサンセイスイデス</p>	<p>■ キョウサンセイ ■ >>>> ……</p> <p>ピーッピーッピーッ + キョウサンセイスイガデマス</p>	<p>●強酸性水生成中に電解促進剤が無くなった時、または電解促進剤が入っていない時</p> <p>ソクシンザイ イレテクダサイ</p> <p>ピーピーピー + ソクシンザイガナクナリマシタ</p>
<p>■ ジョウスイ ■</p> <p>ジョウスイデス</p>	<p>■ ジョウスイ ■ >>>> ……</p> <p>ジョウスイガデマス</p>	<p>●温度保護作動時</p> <p>オンド ホゴ</p> <p>ピーピーピー + オンドホゴガハタラクマシタ</p>
<p>■ クリーニング ■</p> <p>クリーニングシマス</p>	<p>■ クリーニング ■ >>>> ……</p> <p>ピーッピーッピーッ + クリーニングシテイマス</p>	<p>●熱水が流れた時</p> <p>ネッスイ ホゴ</p> <p>ピーピーピー + キュウスイオンドガタカスギマス</p>
<p>●操作音量の変更時 (P.15参照)</p> <p>①スタート時 オンセイキリカエ ■■—ショウ</p> <p>② オンセイキリカエ ■■■■ダイ</p> <p>※初期設定時(工場出荷時)</p> <p>③ オンセイキリカエ ——ナシ</p>		<p>●浄水フィルターリセットを押した時</p> <p>フィルター リセット</p> <p>ピーピーピー + フィルターリセットサレマシタ</p>
<p>●浄水フィルター交換時期</p> <p>フィルター コウカン</p> <p>ピッピッピ</p>		<p>●電源コンセントを入れた後3秒間表示</p> <p>○○○○○○H ○○○○○○H (異常ではございません)</p>

※この表示中は電源ボタンを押しても受けつけません。この表示が消えてから電源ボタンを押してください。

⚠ 注意

• LevelLuk II には、音声ガイダンス(案内) 機能はありません。