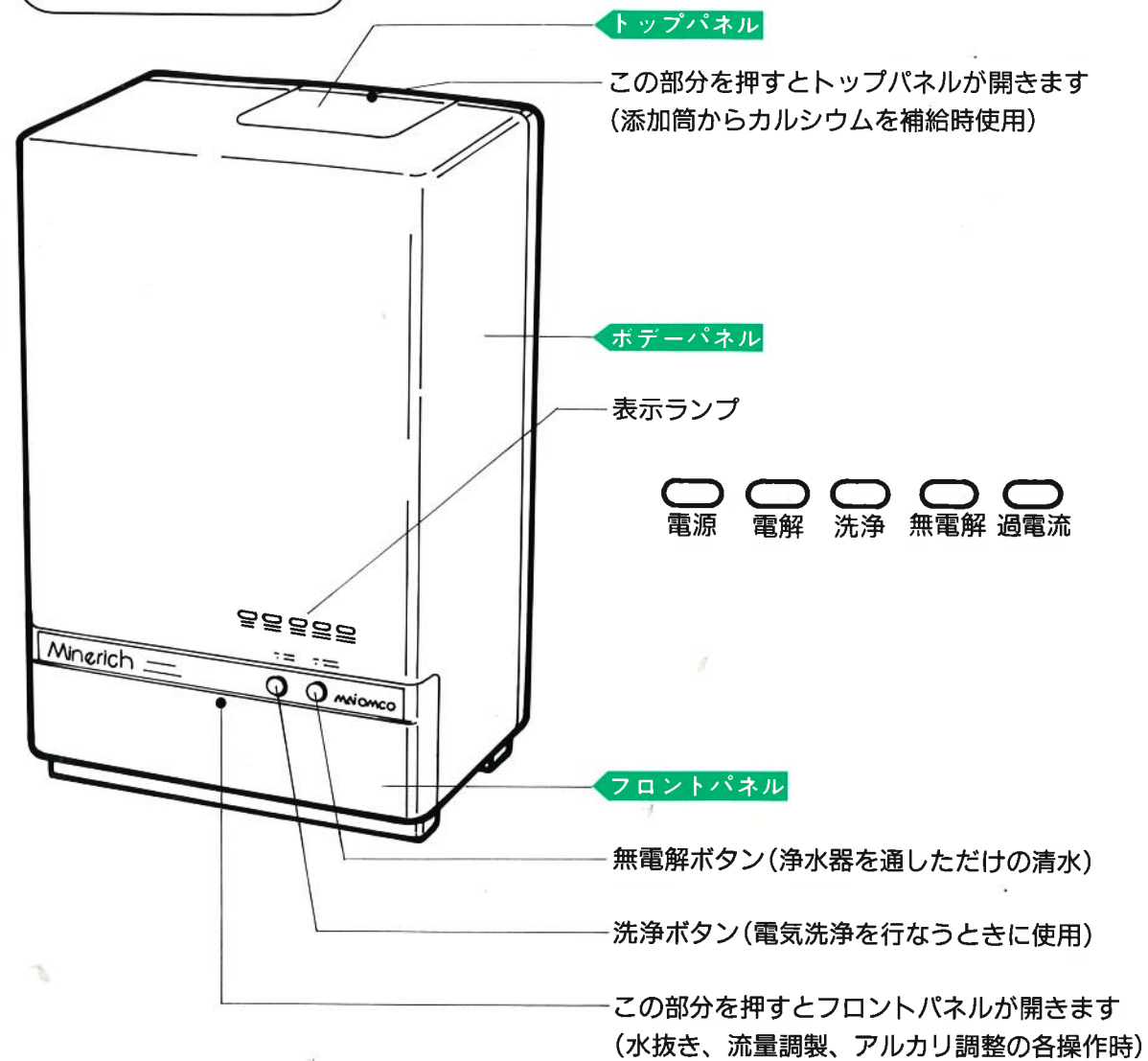


各部名称と働き

外部説明図

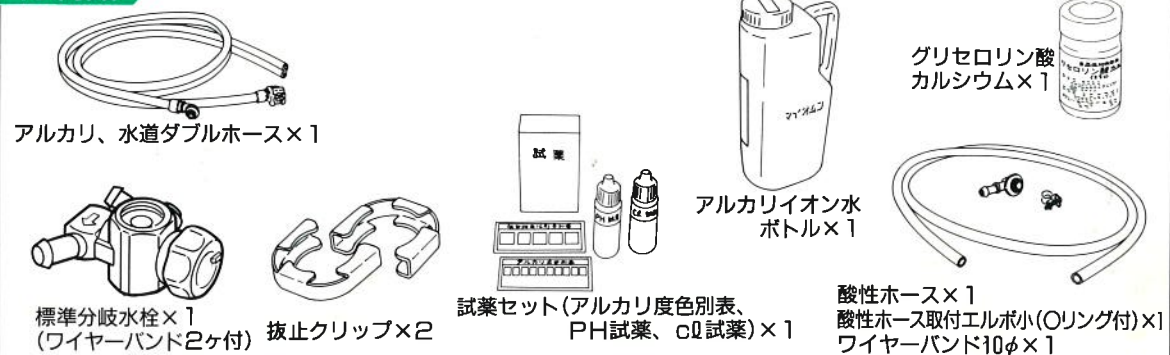


目次

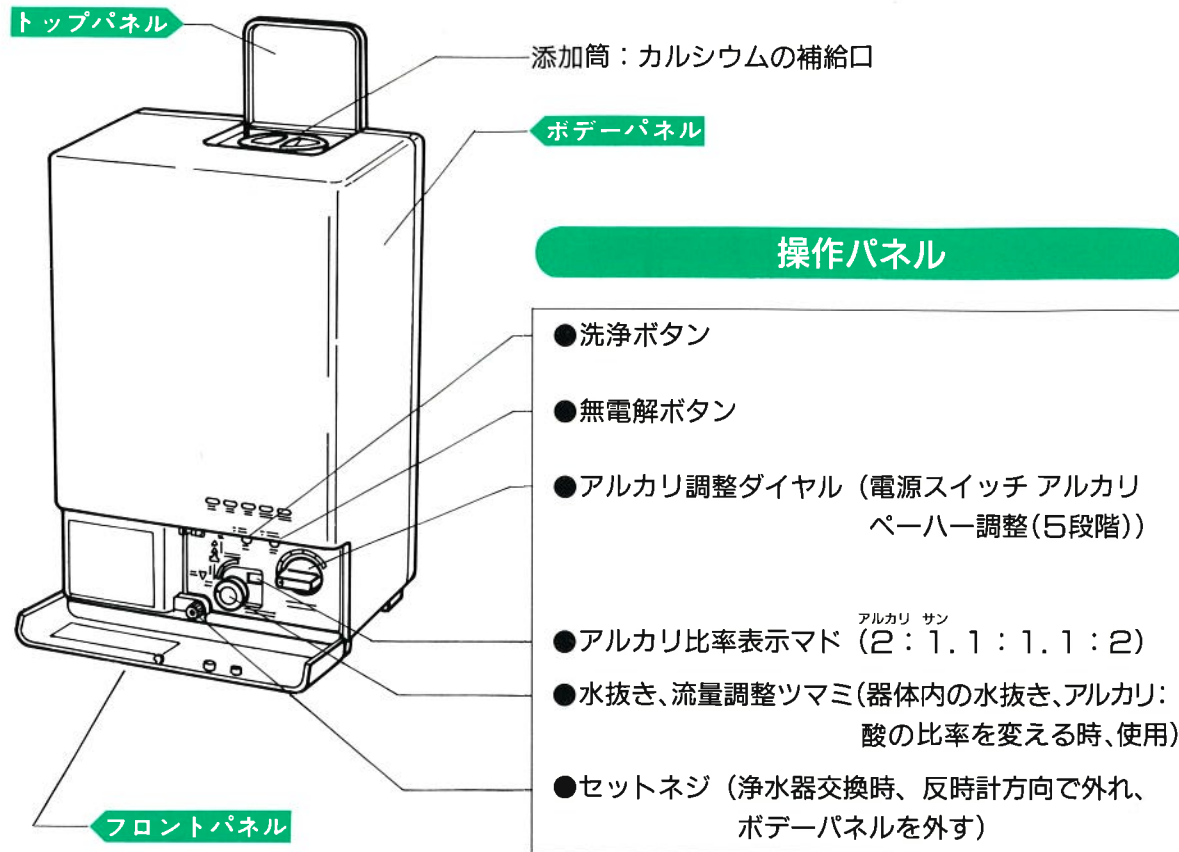
各部名称と働き	1
1. 取り付けの仕方	3
2. 使用方法	7
3. ペーハー調整	8
4. お手入れの方法	9
5. グリセロリン酸カルシウムの使い方	9
6. 水抜き装置	10
7. アルカリ水、酸性水の流量比率切替	11
8. 無電解水を使用する場合	11
9. 浄水器の交換の方法	12
10. 使用上の注意	13

この度は、オムコの全自動アルカリイオン整水器をお求め頂きまして、誠にありがとうございます。
この取り扱い説明書をよくお読みのうえ、正しくお使いください。その後は大切に保管して、わからないときは再読してください。

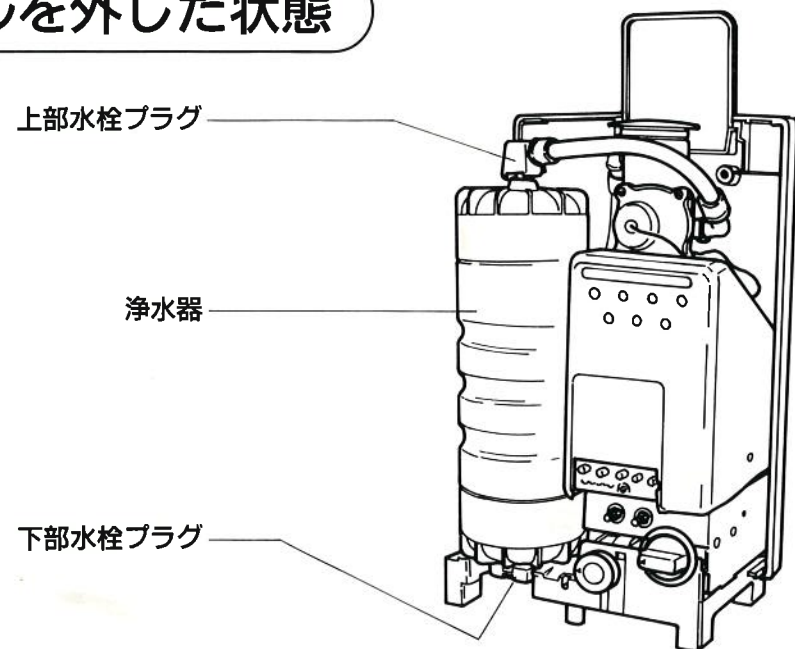
付属品



パネルを開いた状態



パネルを外した状態



1. 取り付けの仕方

① 分岐栓の取付け

まず水道の蛇口のcockを締めてください。

① 袋ナットをゆるめる。



② 蛇口パイプを引きぬく。

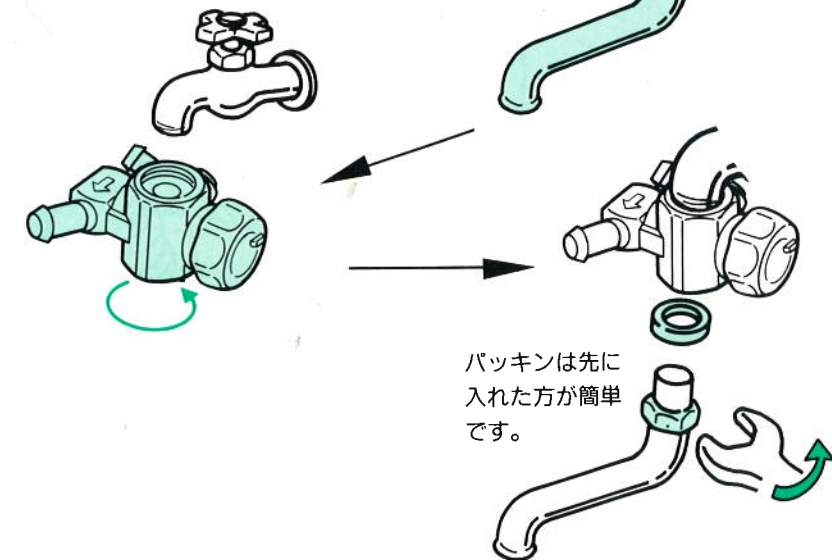
③ Oパッキンを忘れないで下さい。

③ 分岐栓を蛇口に取付ける。

④ 標準型分岐栓で取付かない場合は、別紙の(アタッチメントの種類)の中から選んで下さい。

④ 蛇口パイプを差し込み袋ナットで締める。

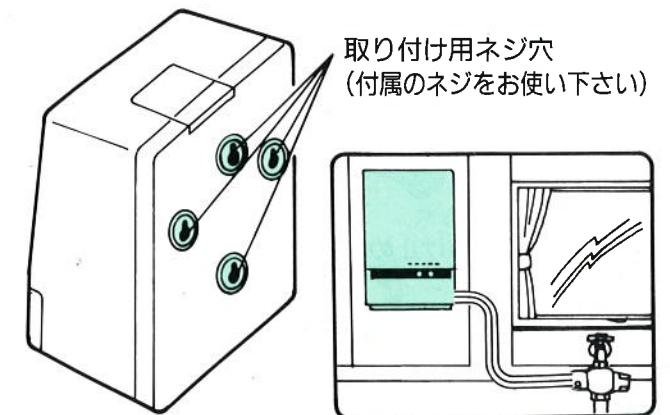
⑤ Oパッキンを忘れないで下さい。



② 本体の取付け

普通は本体をそのまま据置タイプで使用頂けますが、壁などに取付ける場合は、本体裏側の取付けネジ穴を利用して下さい。

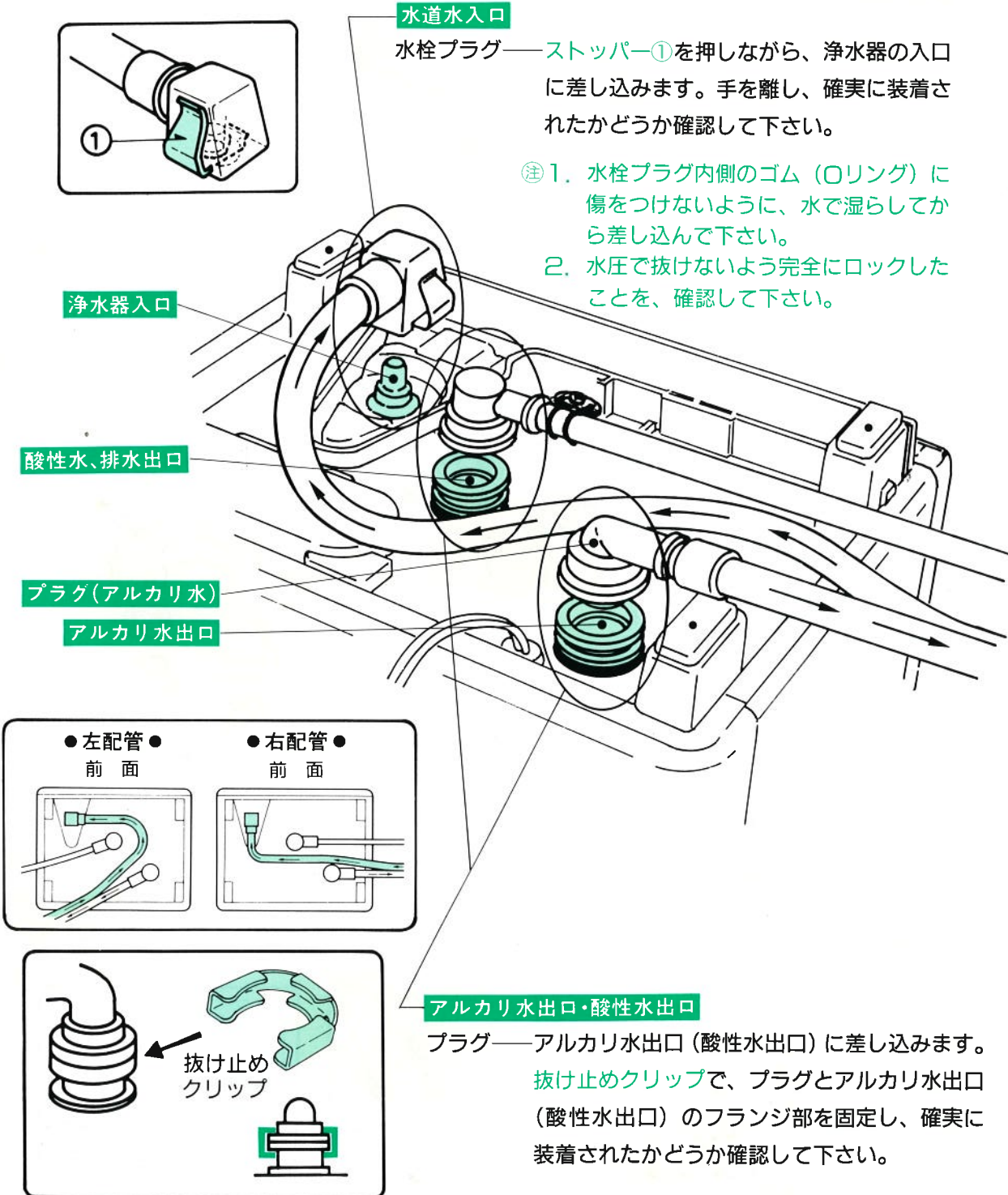
尚、出荷時は、シールが貼ってありますので、ネジ穴使用の際は取除いて下さい。又、壁に取り付ける時に便利な壁かけ用板セット(別売)が用意されています。ご利用下さい。



③ホースの接続方法

1 器体側の接続

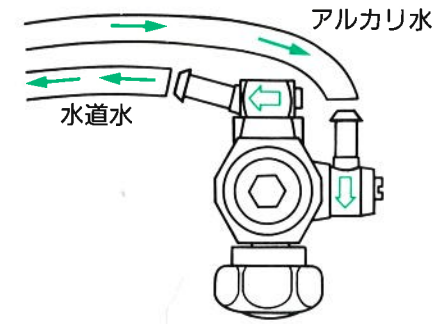
各ホースは、機体下の左右及び後ろのどこからでも取り出せます。



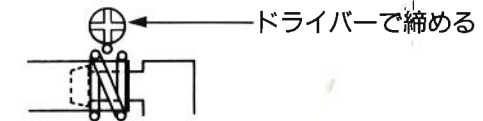
2分岐栓側の接続

①分岐栓側の矢印とホースの矢印との向きを合わせホースを分岐栓にしっかりと差し込んで下さい。

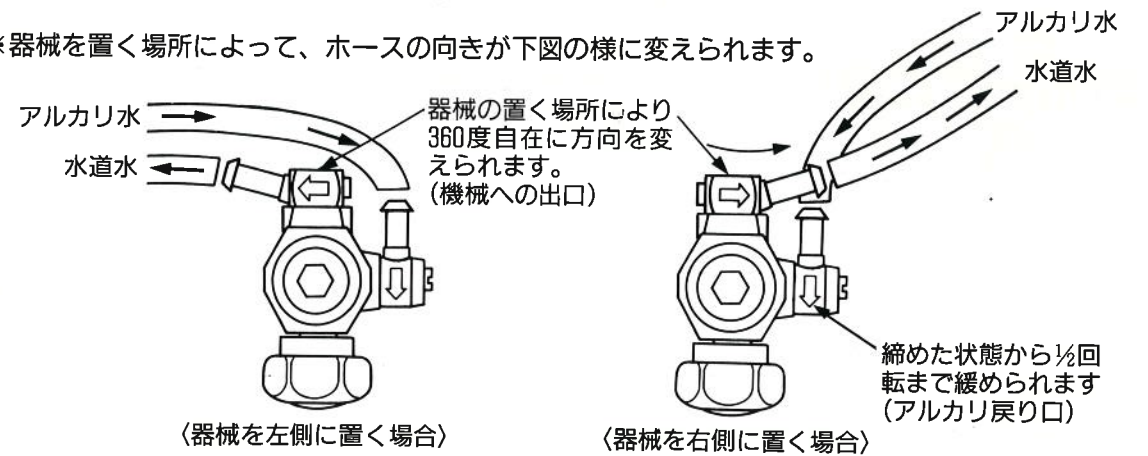
②ホースバンドを通すのを忘れないで下さい。



③ホースをホースバンドでしっかり締めて下さい。



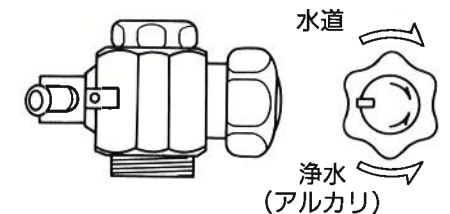
※器械を置く場所によって、ホースの向きが下図の様に変わります。



3水道水とアルカリ水の切り替え

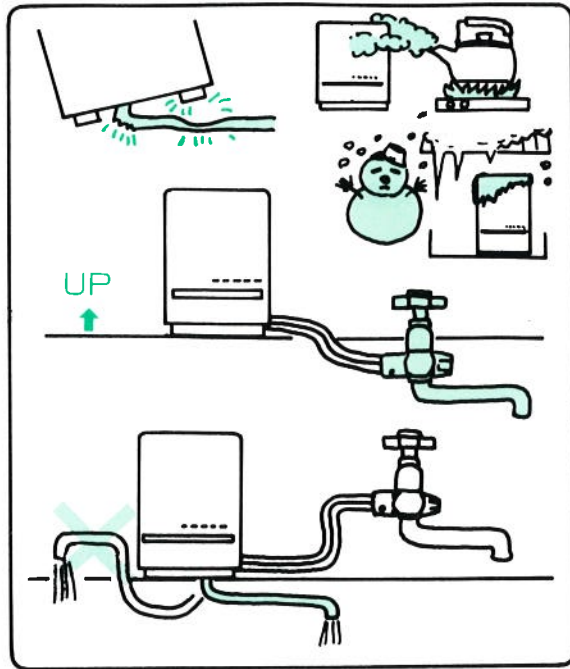
分岐栓側面のツマミを廻して水道水とアルカリ水が切り替えられます。

④中間の位置で使用するとアルカリ水に水道水が混入しますのでキチンと切替えて下さい。



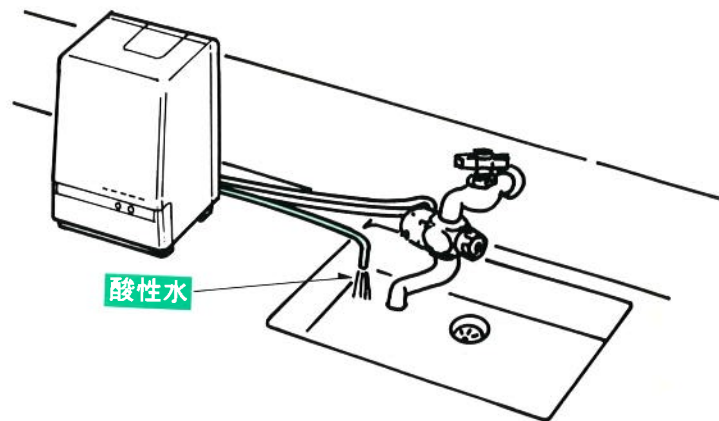
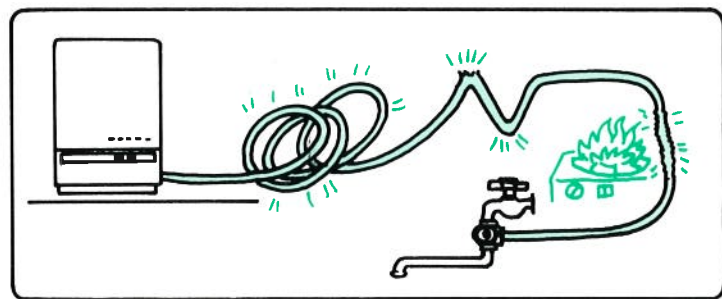
④設置上の注意

- ①火気湿気は避けて下さい。
- ②水栓きができる様に、できるだけ蛇口と同じか、高い所を選んで下さい。
やむを得ず蛇口より低いところに取り付ける場合は、水抜きするときの為、酸性水ホースを器体より下にして水を捨てて下さい。
- ③冬期に凍結しないところを選んで下さい。
④水とお湯が使える混合水栓の蛇口をご使用の場合、お湯を本体に流さないようにして下さい。(お湯を本体に流すと故障の原因になります。)



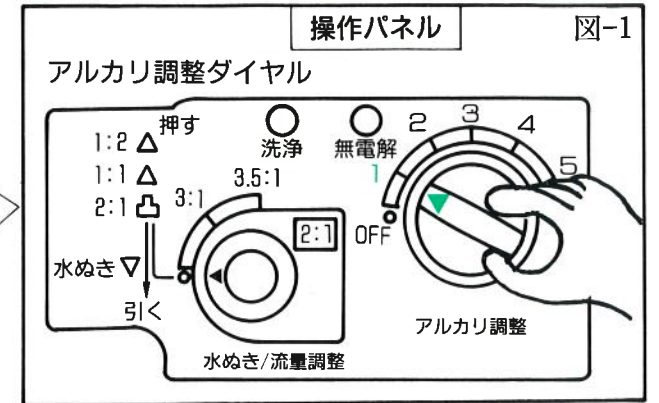
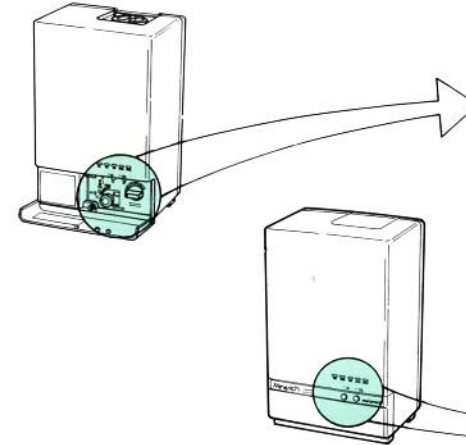
⑤ホースに関して

- ホースは必要以上に長くしないで下さい。
(ホースの内部抵抗で水量が少なくなります。)
- ホースは折ったり、曲げたり、火のそばを通したりしないで下さい。
- 酸性水ホースは流しの中に入れ、ホースの先端は衛生上シンクのフチや底にふれないようにして下さい。



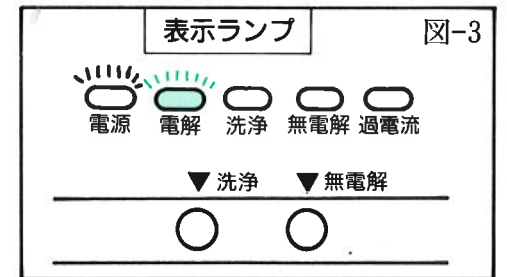
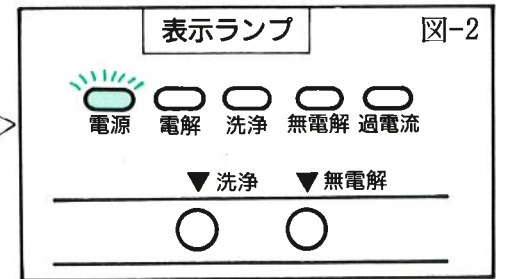
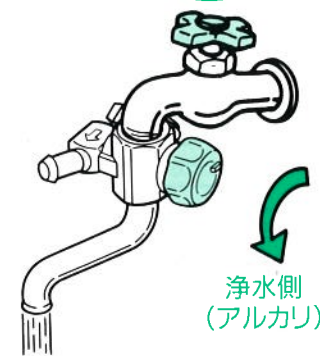
2. 使用方法

- ①アルカリ調整ダイヤル(図-1)を1にして、電源ランプ(図-2)が点灯することを確認して下さい。

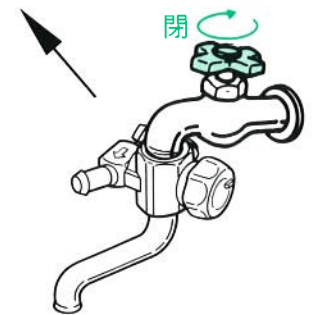
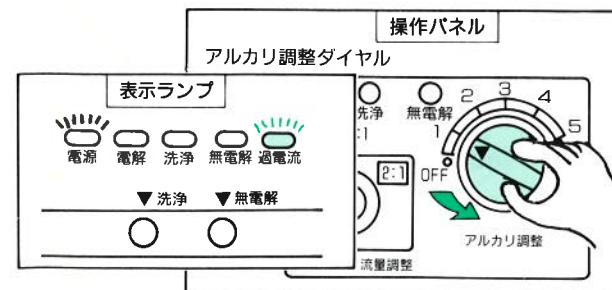
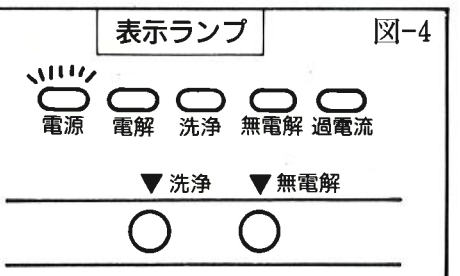


- ②分岐栓のつまみを浄水(アルカリ)側にして、蛇口のcockを開くと、電解ランプ(図-3)が点灯します。

開



- ③取水が終了したら蛇口cockを締めます。自動的に電解は停止し、電解ランプ(図-4)が消えます。



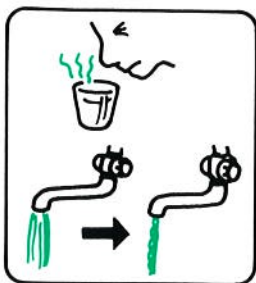
9. 浄水器の交換の方法

① 交換時期

浄水器は消耗品の為、長く使っていると、残留塩素の除去能力がなくなって来ますので、次の様な状態になった時は浄水器を交換します。

- ①アルカリイオン水にわずかなカルキ臭が感じられる様になった場合。
通常約1年。但し、使用量と水道中の残留塩素の量により寿命が変動する為、これより短い場合もあります。

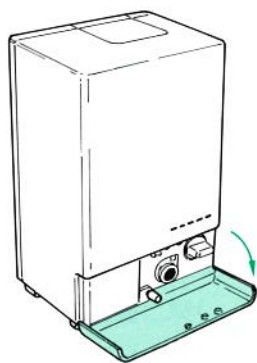
- ②水量が取付当初より極端に少なくなった場合。
浄水器が目詰まりを起して来ますと、水量が減って来ます。
この様な時は、浄水器を交換します。



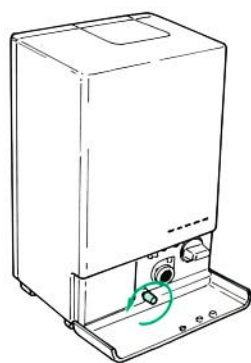
② カバーの外し方

(アルカリ調整ダイヤルをOFFにして下さい。)

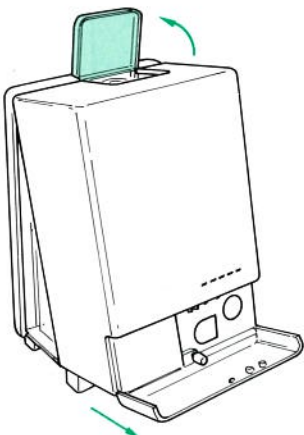
- ①操作パネルを開ける。



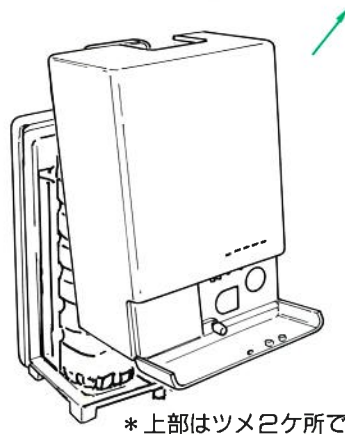
- ②パネル中央下のネジをゆるめて抜く。



- ③添加筒のフタを開け下側を前にはずす。

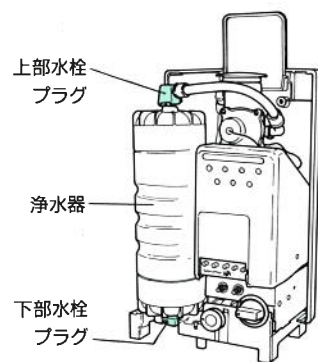


- ④ななめ上にずらしてはずす。

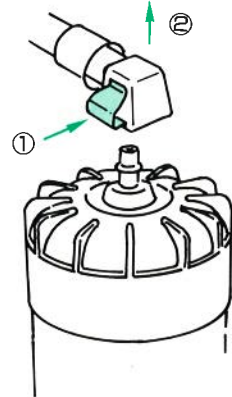


* 上部はツメ2ヶ所で固定されています。

③ 浄水器の交換の仕方



- ⑤浄水器の上下の水栓プラグを外し、新しい浄水器に交換する。



- ⑥ 前面カバーを取付ける前に水を流して、取付箇所より水漏れがないか確認してください。

10. 使用上の注意

警告

本体にお湯を通すと故障及び事故の原因になります。必ず水であることを確認してから通水ください。

- ①器体は水平に置いて下さい。
- ②使用する前に説明事項を良くお読み下さい。
- ③電源コードをコンセントから取り外しの際には、コードを持って引き抜くなど無理な力をかけないで下さい。
- ④本品は改造しないで下さい。
- ⑤故障した時は、勝手にいじらず、修理を製造元又は販売元にご依頼下さい。
- ⑥湿度の高い所及び火気の近くに本品を置かないで下さい。
- ⑦医薬品を生成水（アルカリ水）で飲む場合は、医師又は薬剤師にご相談して下さい。
- ⑧無胃酸症の人が飲む場合は医師の指示を受けて飲んで下さい。
- ⑨飲んで身体に異状を感じた時又は飲んで続けても症状に改善が見られない場合には医師又は薬剤師にご相談して下さい。
- ⑩初めて飲む人は、pHの中性に近い範囲で少量から飲んで下さい。
- ⑪指示薬溶液及びpHの確認に使用した生成水を、飲んで下さい。
- ⑫作ったアルカリ水のpHが強い(高い)場合は、普通の水または湯で適宜薄めてpH値を下げて飲んで下さい。
- ⑬胃腸が特に弱い場合（無胃酸体質）又は生水を飲めないような人、ジンマシン、カブレ、その他皮膚に吹き出物がすぐ出るひと等の特異体質の人は、一般の人の一日当りの標準量600ccより少い量を60℃程度に暖めてpH9以下で、しばらくの期間飲んで下さい。
この場合、アルカリ水をコップに半分位入れ、普通のお湯で薄めてアルカリ度を弱くして下さい。体が慣れて来たら、体調に合わせて規定量まで少しずつ増量して下さい。
- ⑭本品は浄水器を内蔵しているので、残留塩素が除去されます。その為、長時間ご使用にならないと菌が発生することがありますので、毎日のご使用前、一週間以上使用せず、使用を再開される前は2分間通水してからご使用ください。これによって、90%以上の菌が洗い流せ、牛乳やアイスクリーム等の法定規格菌数（牛乳5万/ml以下アイスクリーム10万/g以下）よりも低い値になりますので、体への害はありません。
- ⑮アルミ鍋等、アルカリ（又は酸）に弱い容器へのご使用はお避け下さい。
- ⑯アルカリ水は、できたてが最も効果がありますのでなるべく早くご使用下さい。保存する場合はガラス・付属の合成樹脂等の縦長の容器（空気にふれる面積を小さくする為）に空気が残らぬよう、あふれるまで一杯に入れ、冷暗所において下さい。
- ⑰長時間連続でご使用になられた場合、トランスの温度ヒューズ(100±5℃で動作)が働いて、電源がoffになることがあります。30分程度ご使用をひかえて下さい。

